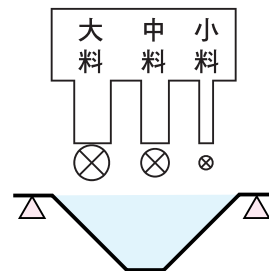


# 荷重元重量轉換器

## BDI-2033



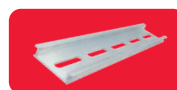
### 產品特點

**1/15,000** 最大15,000外部精度

**FDC**

全數位式重量校正

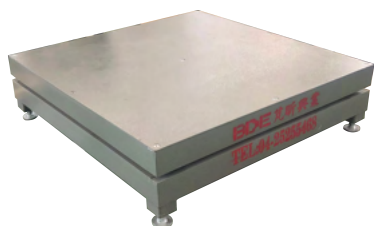
- ◆ 具有動作監視(Watchdog)，以防誤動作，準確性高。
- ◆ 全數位化設定輸入，調整校正，提高儀表安裝的方便性。
- ◆ 可驅動8個並聯之荷重元，得以直接傳感大型全電子式磅秤。
- ◆ 具有1/15000的高顯示解析度，A/D轉換速度達每秒100次。
- ◆ 具備FLASH MEMORY，即使在斷電情況下也不會失去資料。
- ◆ 各項功能設定值及重量參數均儲存於EEPROM，儲存期限可達40年以上。
- ◆ 依據不同使用場合，可調整數位濾波的強弱，來濾除使用場所機械震動之影響，已達快速及準確的計量。
- ◆ 標準配備串列RS-485 1組。
- ◆ 標準配備串列20 mA電流迴路【20mA CurrentLoop】，可外接大型顯示器。
- ◆ 可經由通訊功能設定命令模式使BDI-2033得以ASCII命令或MODBUS做重量控制或校正。
- ◆ 使用軌道式安裝，方便安裝於控制箱或配電櫃。



鋁軌快速安裝

### 選用配備(介面卡)

OP-01 Input/Output (8/8)



小地磅



定量機



重量檢測機

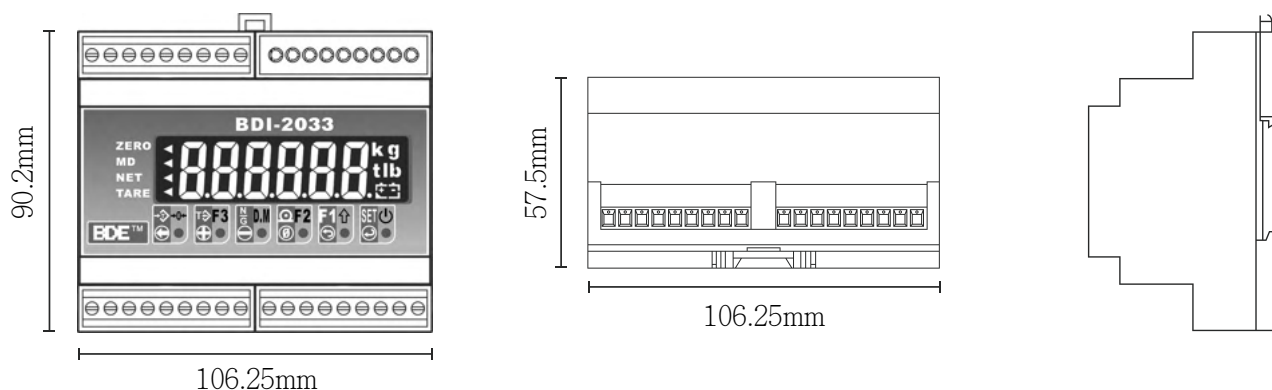


芃昕衡器科技有限公司

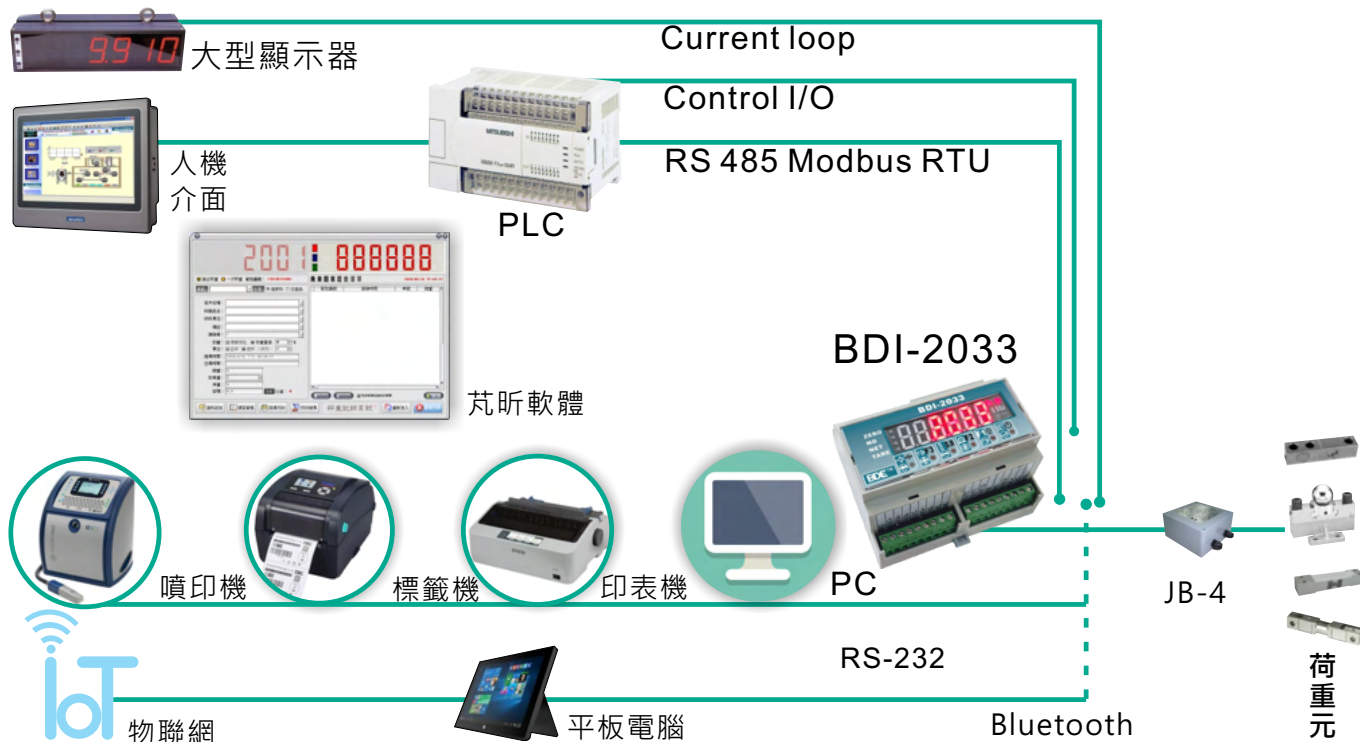
## 規格說明

電源	12-24V DC	淨重	約0.5kg
操作溫度	-10~45℃	尺寸	106.2 x 90.2 x 57.5 mm(LxWxH)
最大濕度	85% R.H. [ No condensing ]	非線性	±0.01% F.S
輸入靈敏度	0.16 μV/D		
零點可調範圍	0~10mV		
A/D轉換方式	ΔΣ		
荷重元激發電壓	5V±5%. 280mA (8組350Ω)		
A/D轉換速度	100		
最大輸入範圍	0-16mV		
內部解析度	1/1,000,000		
零點溫度係數	±(0.2uV+0.001% Dead Load)/℃ type		
最大顯示精度	1/15,000		

## 尺寸說明



## 使用範例



**芃昕衡器科技有限公司**

台中市豐原區豐年路139巷66號

TEL: (04) 2525-5468

FAX: (04) 2526-1659

E-mail: bde.com@msa.hinet.net

